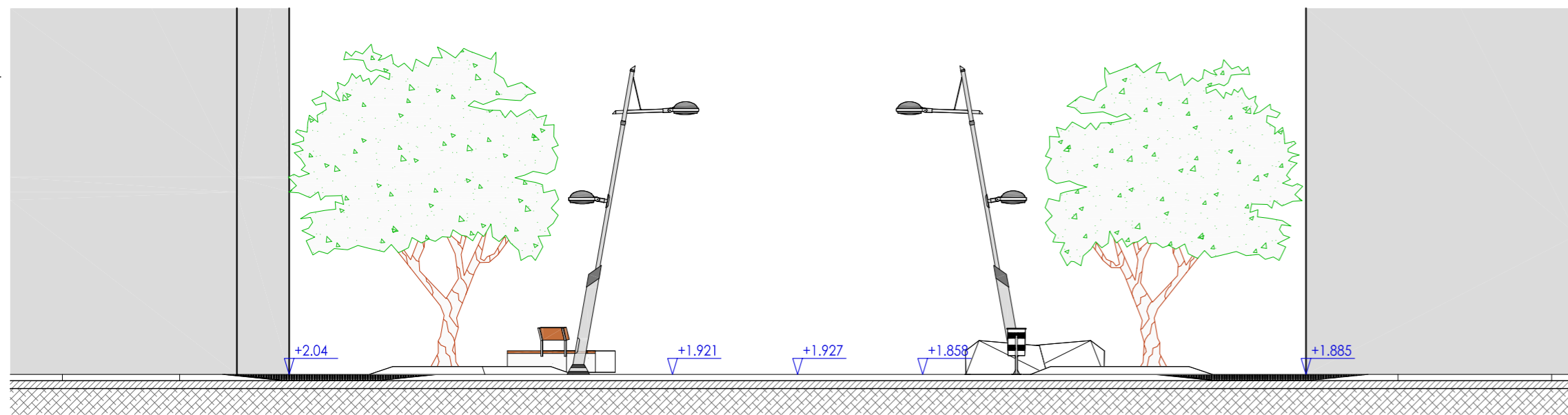
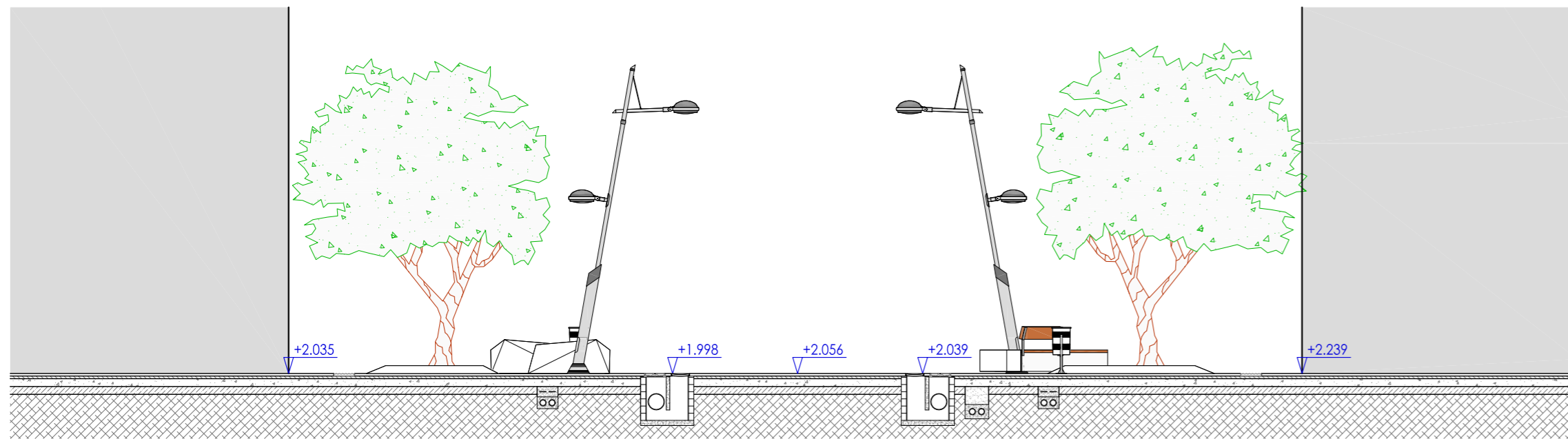


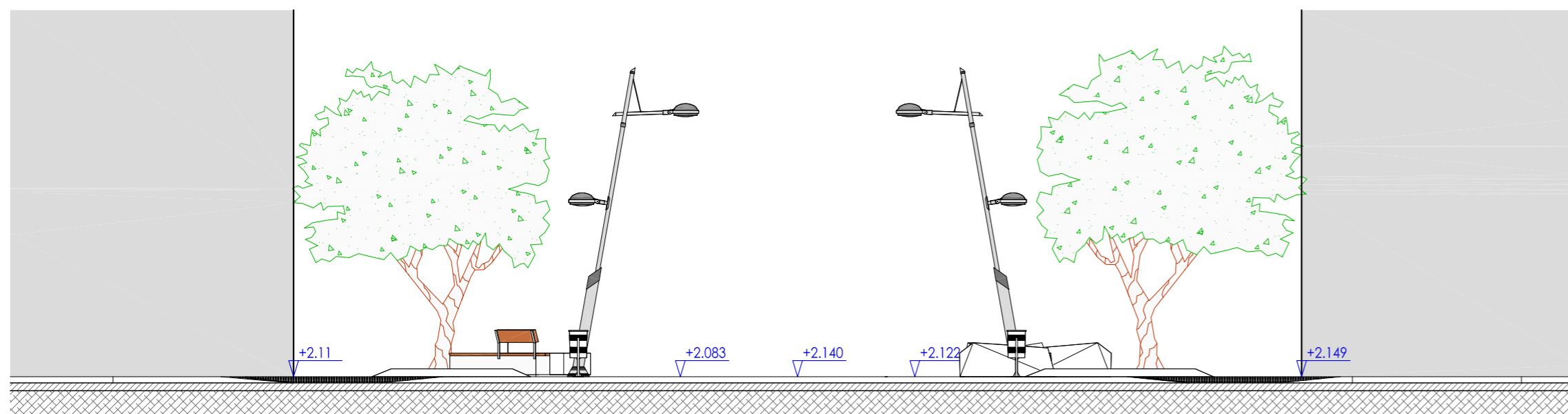
ALZADO-SECCION A-A'



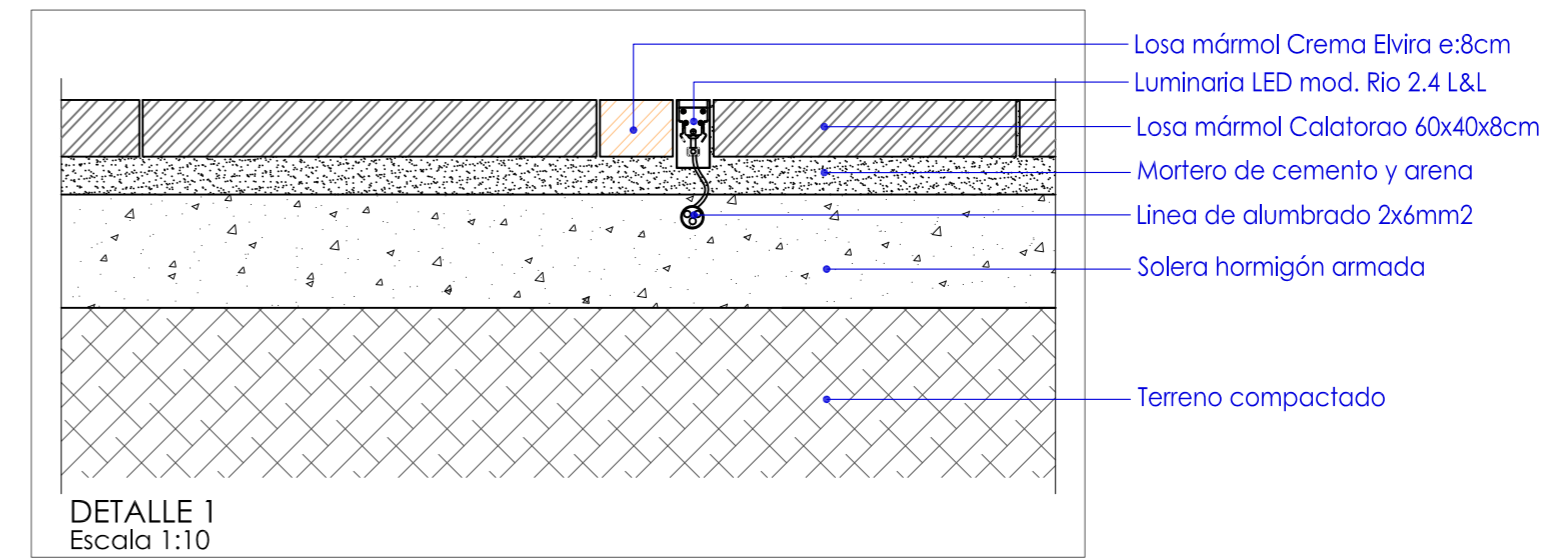
ALZADO-SECCION B-B'



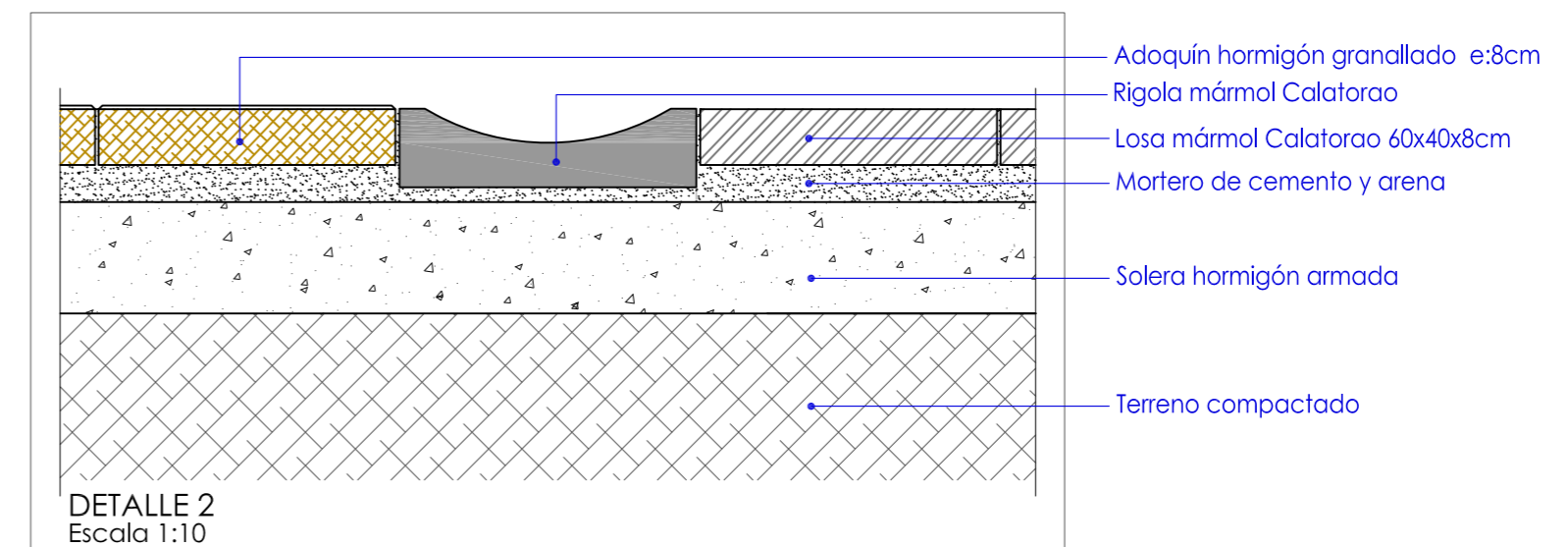
ALZADO-SECCION C-C'



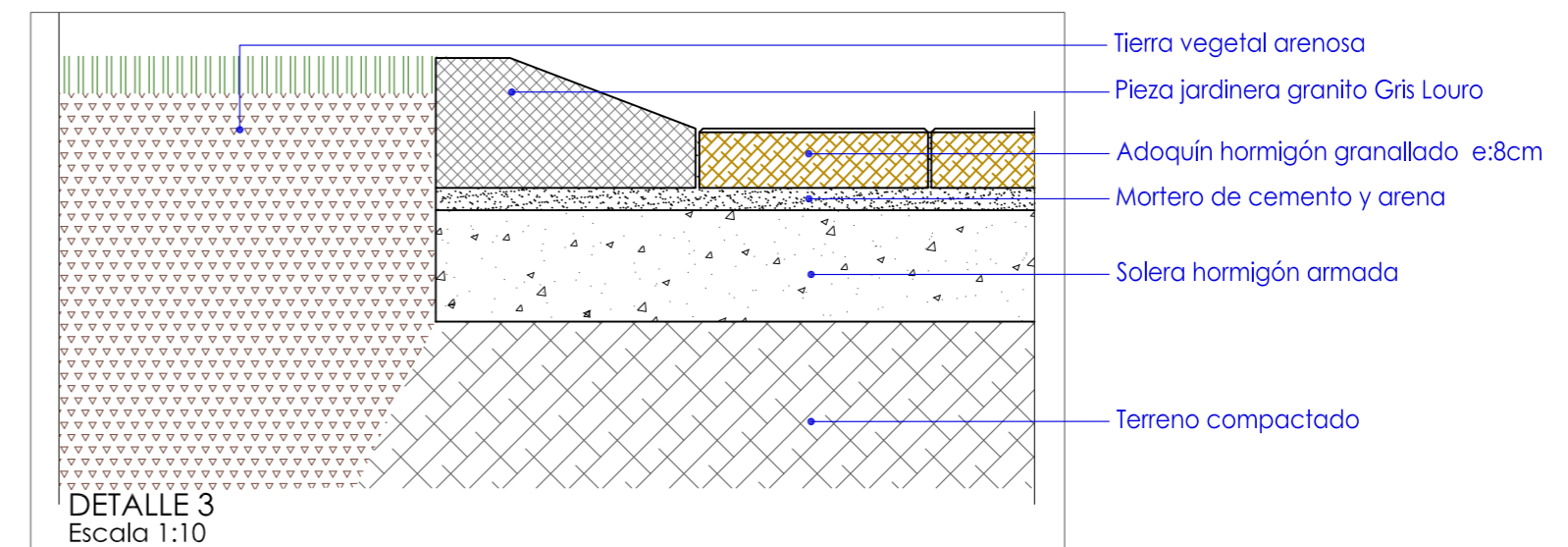
ALZADO-SECCION D-D'



DETALLE 1  
Escala 1:10



DETALLE 2  
Escala 1:10



DETALLE 3  
Escala 1:10



Promotor: CIUDAD AUTÓNOMA DE MELILLA  
CONSEJERÍA DE COORDINACIÓN Y MEDIO AMBIENTE  
DIRECCIÓN GENERAL DE MEDIO AMBIENTE

Proyecto: NUEVA ORDENACIÓN DE DOS PLAZAS PEATONALES EN LAS CALLES CONDE DE ALCAUDETE Y PEDRO NAVARRO DEL BARRIO DEL INDUSTRIAL DE MELILLA

Fecha: Sept. 2017

Plano de: ESTADO REFORMADO C/ CONDE DE ALCAUDETE. ALZADO-SECCIONES

Plano nº: 11-20

Escala: 1:100

Ref.Proy.: 07-17

Susana Jiménez Garrido arquitecto

C/ O'DONNELL Nº5, 2º C - MELILLA - TLF: 952690456 - FAX: 952685037

