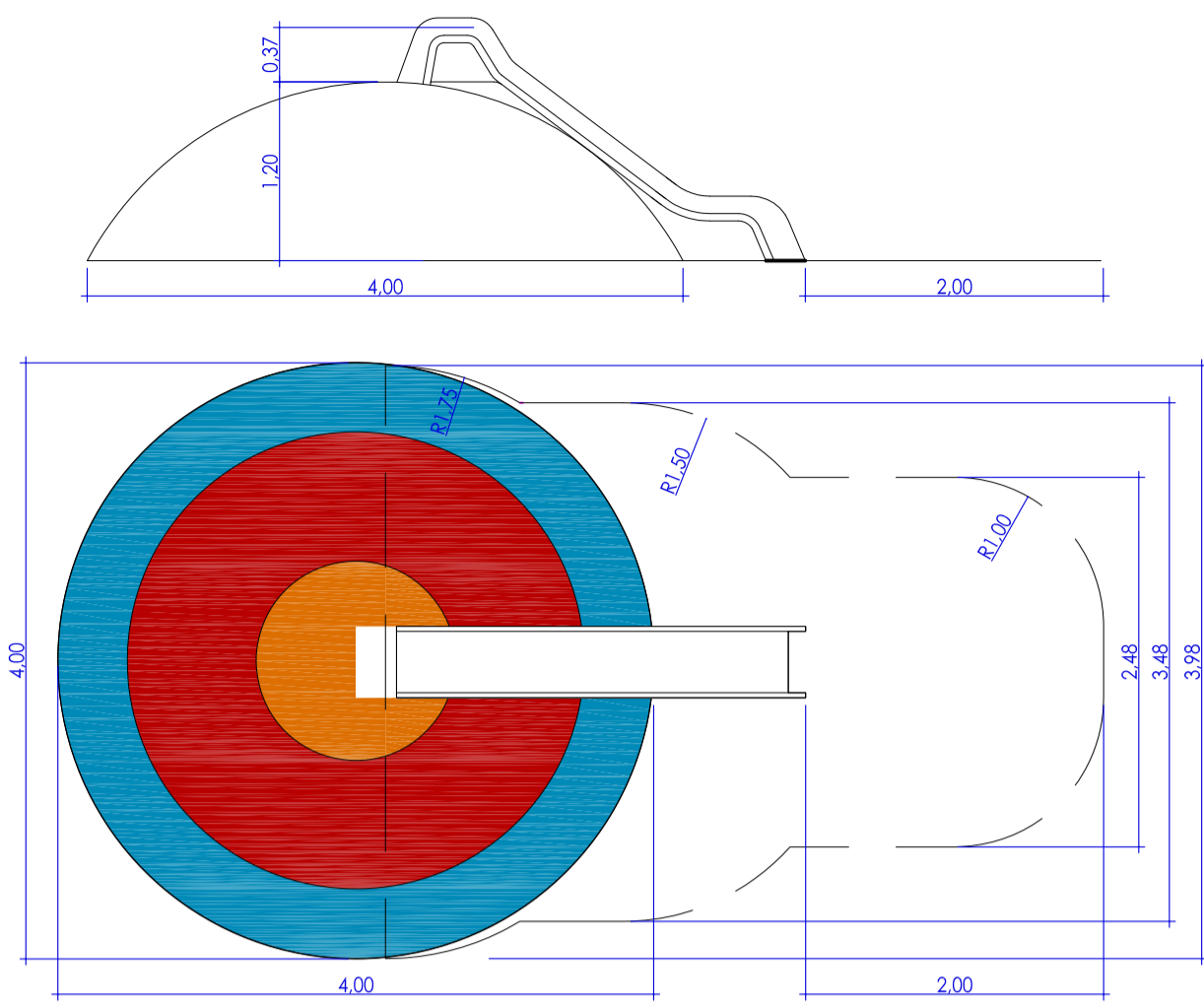
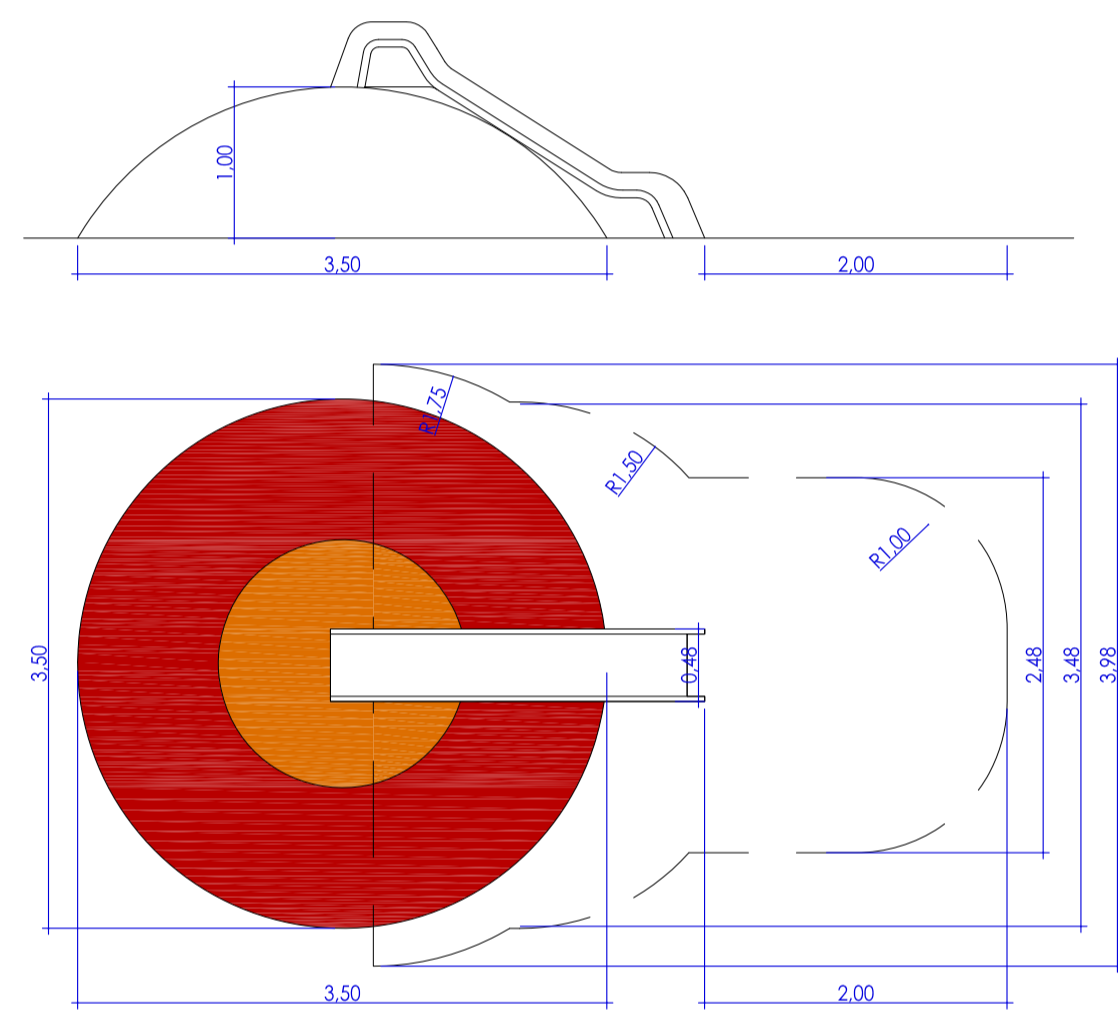


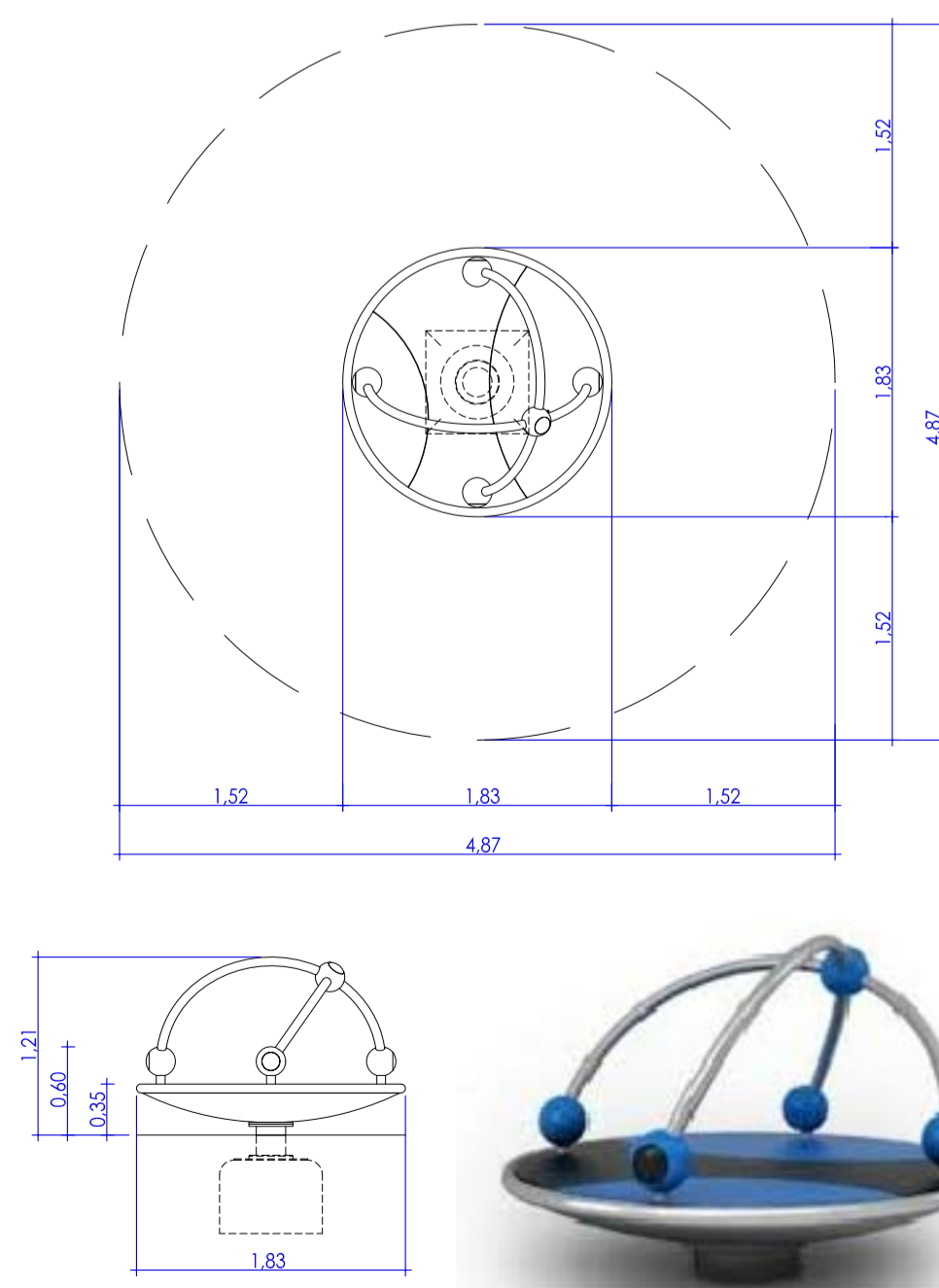
TOBOGAN DE FIBRA H: 1,20m DE FHS HOLZTECHNIK



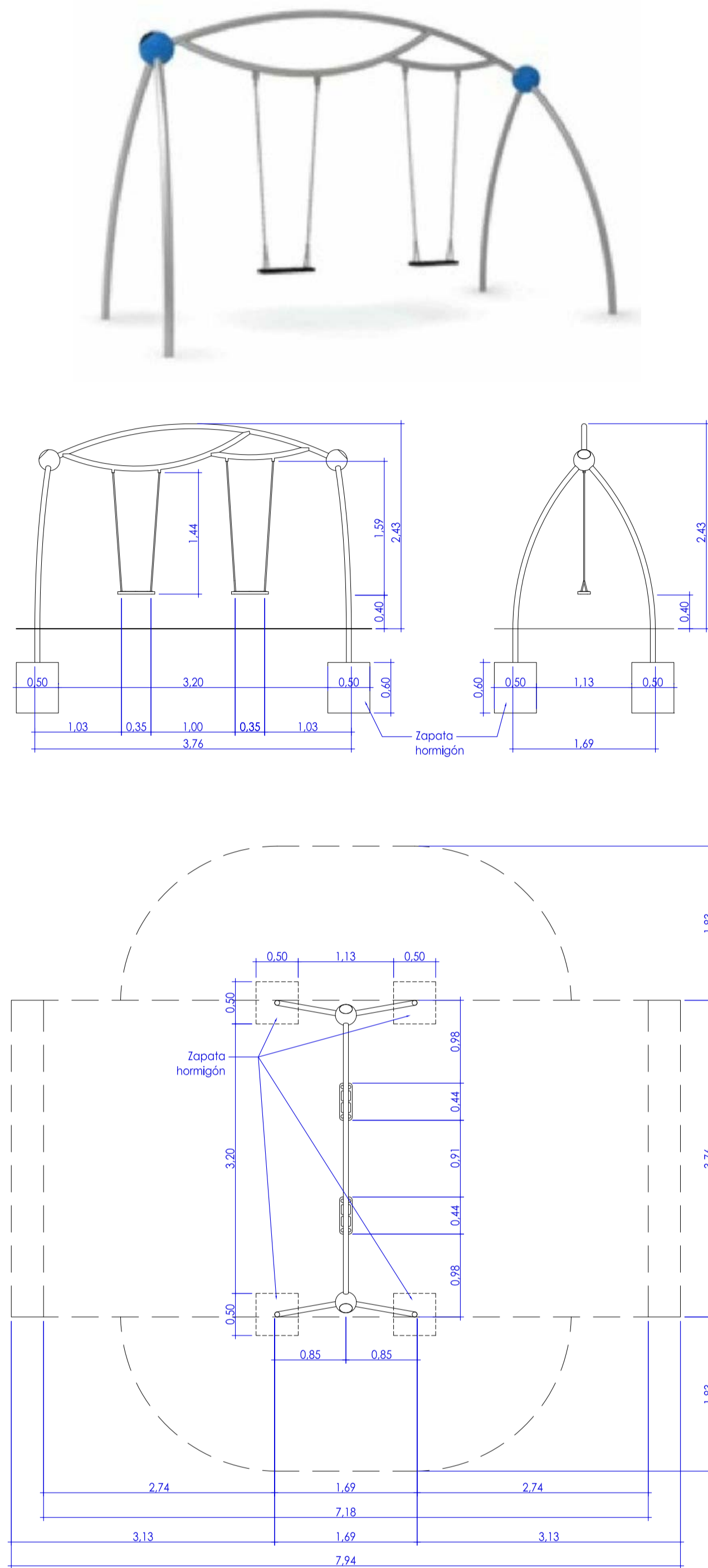
TOBOGAN DE FIBRA H: 1,00m DE FHS HOLZTECHNIK



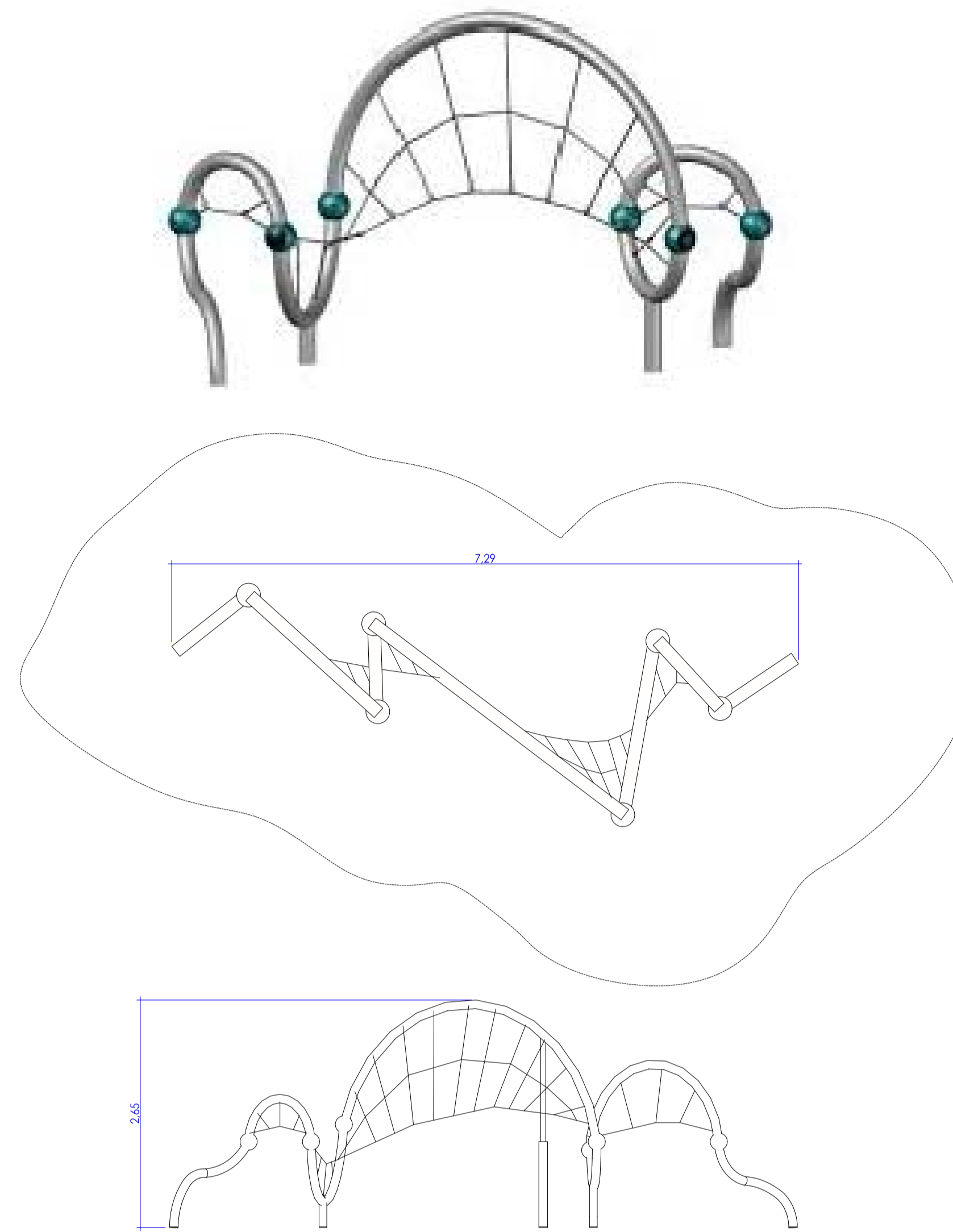
JUEGO INFANTIL "PICADILLY CIRCLE 2.1" DE URBAN DESIGN BERLIN



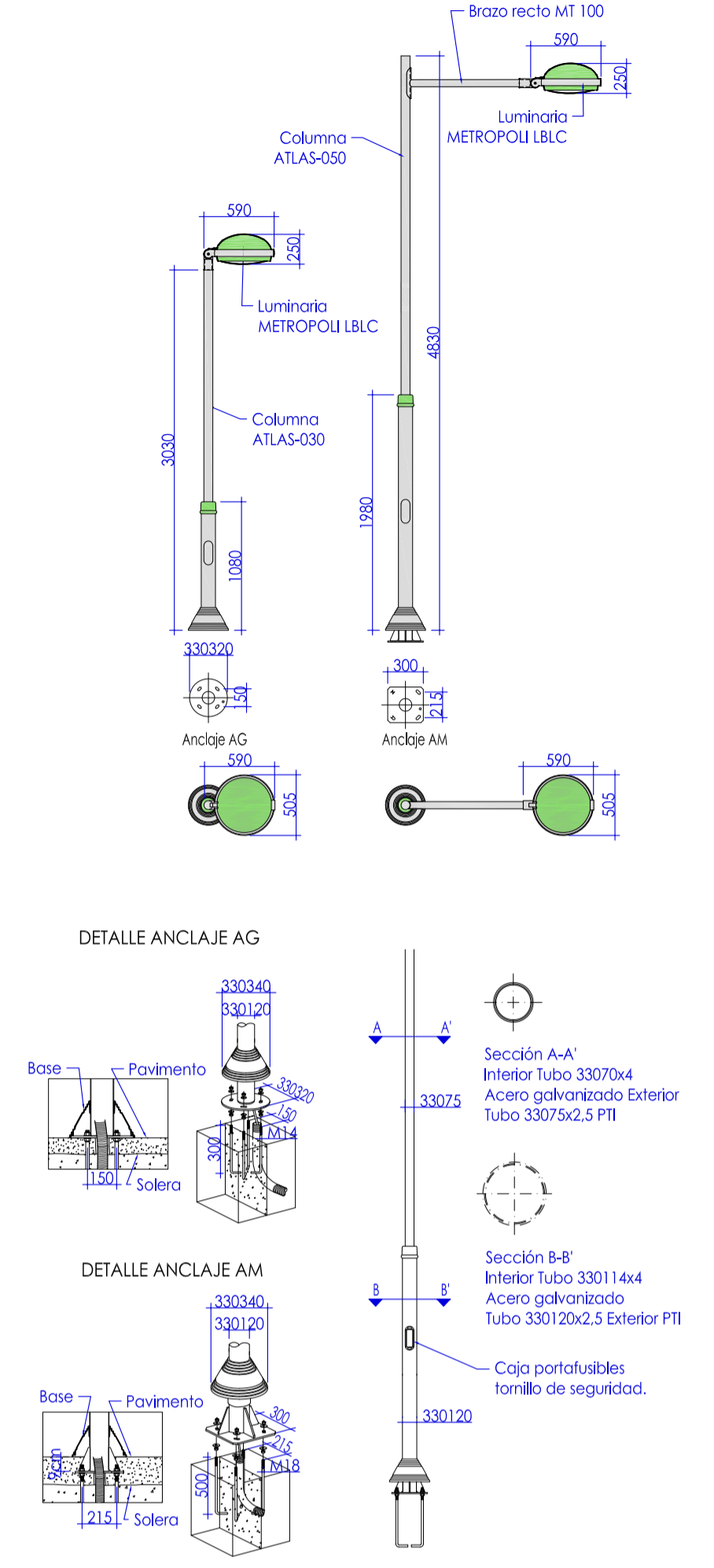
COLUMPIO MODELO "SWINGO 2.2" DE URBAN DESIGN BERLIN



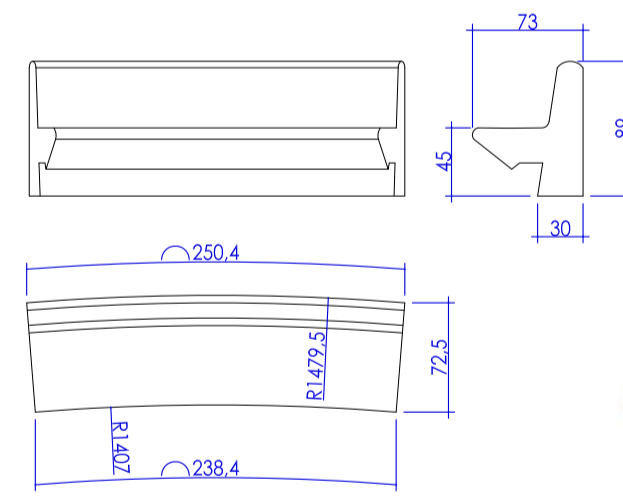
JUEGO DE REDES MODELO "TWIST.02" DE URBAN DESIGN BERLIN



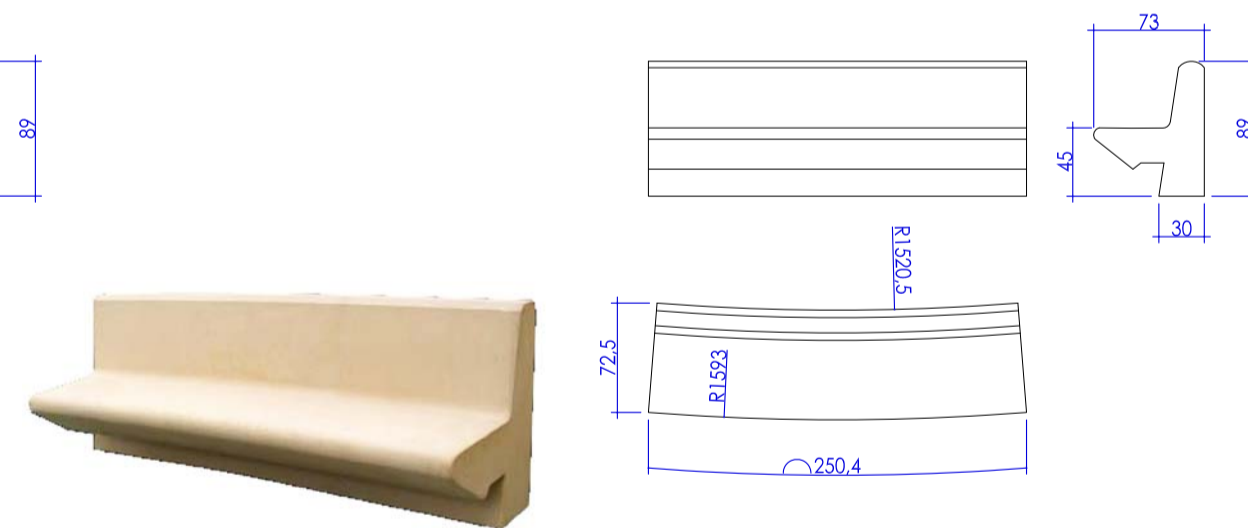
BÁCULO, BRAZO Y LUMINARIA DE ATP ILUMINACIÓN



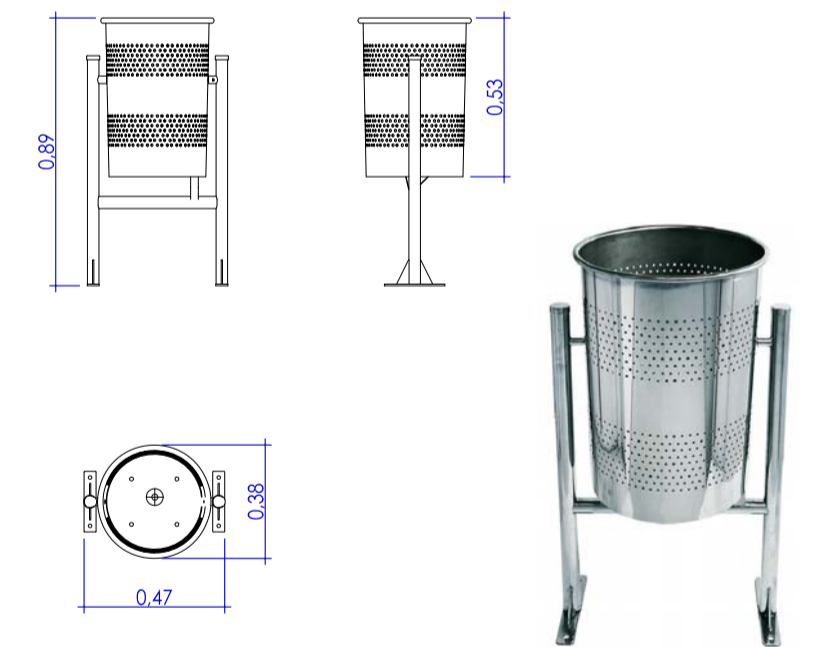
BANCO MODELO TORREVEJIA CONCAVO DE SAURA MOBILIARIO URBANO



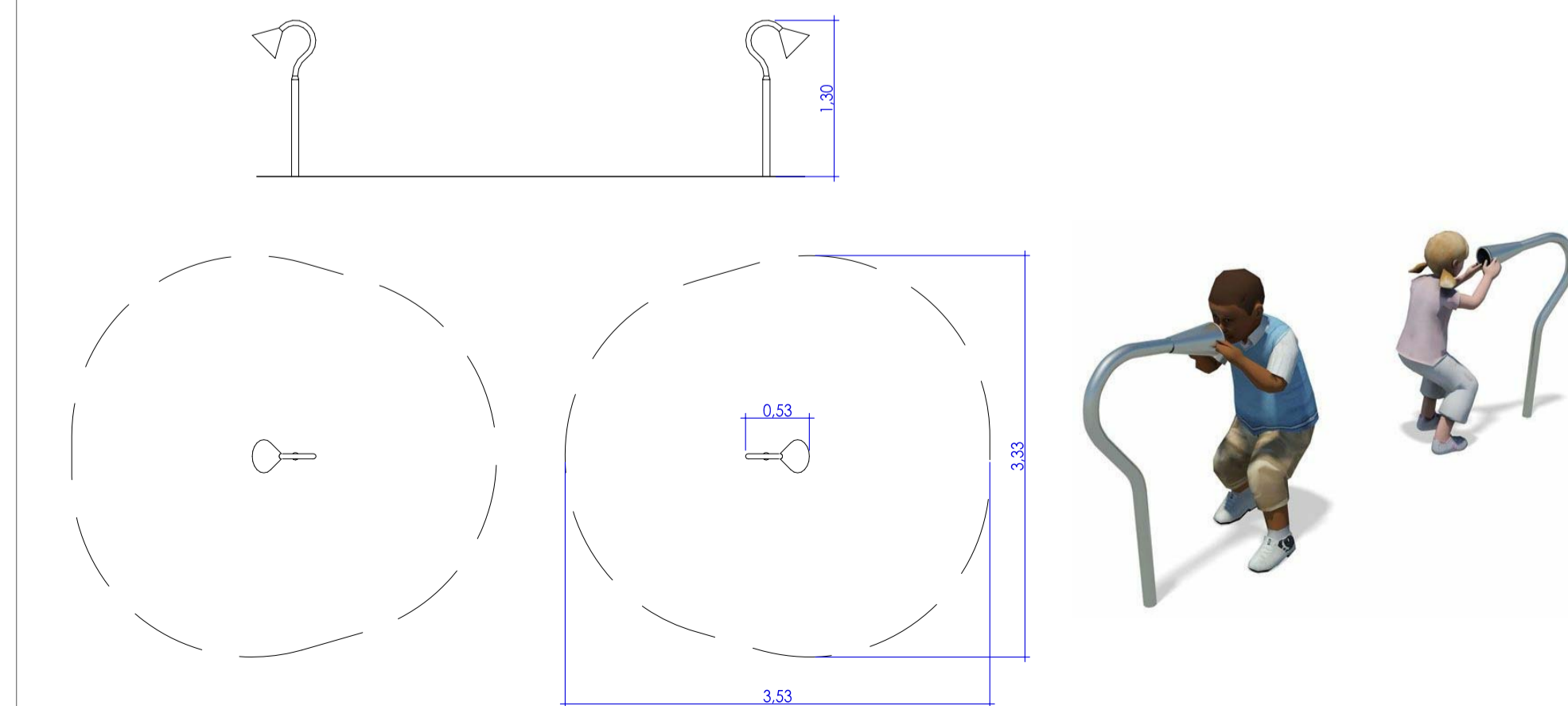
BANCO MODELO TORREVEJIA CONVEXO DE SAURA MOBILIARIO URBANO



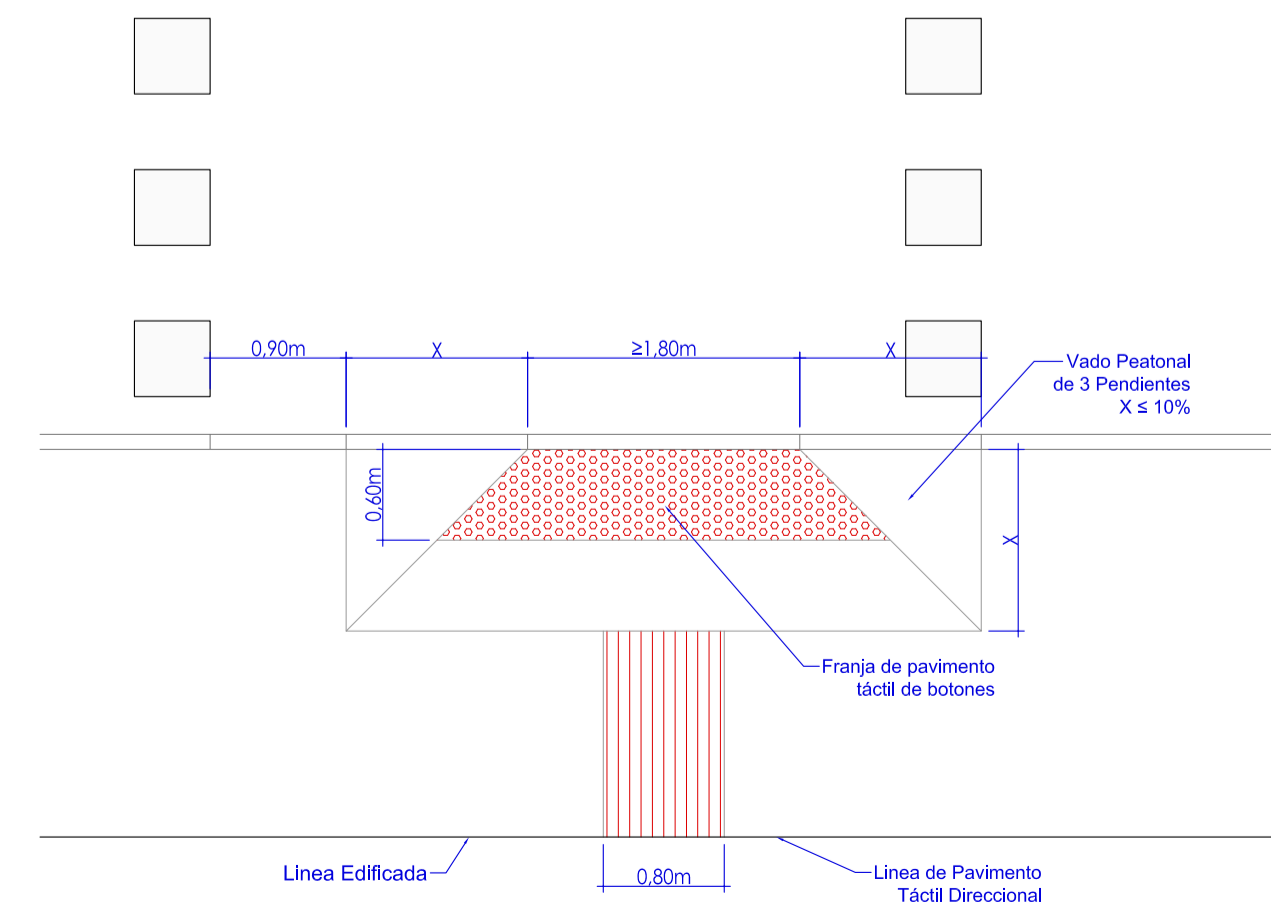
PAPELERA CIRCULAR INOX MODELO "PA600MI" DE FUNDICIÓN DUCTIL BENTO



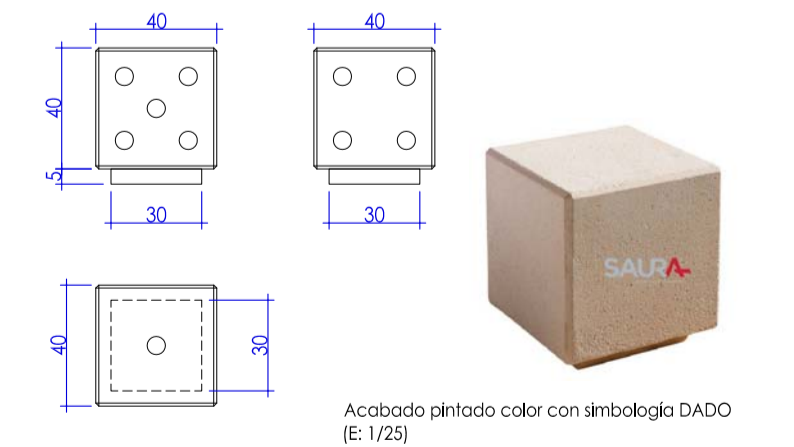
ALTAVOCES DE URBAN DESIGN BERLIN



SEÑALIZACIÓN TÁCTIL EN VADOS DE 3 PLANOS INCLINADOS ORDEN VIV/561/2010, de 1 de Febrero



BANCO MODELO B-CUBO DE SAURA MOBILIARIO URBANO



Promotor: CIUDAD AUTÓNOMA DE MELILLA  
CONSEJERÍA DE COORDINACIÓN Y MEDIO AMBIENTE  
DIRECCIÓN GENERAL DE MEDIO AMBIENTE  
Proyector: NUEVA ORDENACIÓN DE DOS PLAZAS PEATONALES EN LAS CALLES CONDE DE ALCAUDETE Y PEDRO NAVARRO DEL BARRIO DEL INDUSTRIAL DE MELILLA

Fecha: Septiembre 2017 Plano de: MOBILIARIO EN C/ PEDRO NAVARRO. Plano nº: 20-20  
Escala: 1:50 - 1:25  
Ref.Proy.: 07-17